

## PRoCARE® FC01 - FC02



Komplette Ersatzteilgruppen für  
JBT-Verschließmaschinen

FC01 Verschleißspindel | FC02 Pinolen



PRoCARE®

The smart way to produce  
more tonnage per day

[jbt.com](http://jbt.com)

## Vervollständigen Sie Ihre Ersatzteilgruppe - Ihr Vorteil

- **Ausfallzeit vermindern / Produktionszeit erhöhen**

Das Ersetzen und Überholen der originalen Verschleißspindel und Pinolen mit separaten Ersatzteilen

Dauert 50 Arbeitsstunden statt nur 10 Stunden, wenn komplette Ersatzteilgruppen verwendet werden. Die Verwendung vorab zusammengebauter Verschleißspindel und Pinolen vermindert also Ihre Ausfallzeiten bei geplanten Wartungseingriffen erheblich.

- **Sofortige Verfügbarkeit kritischer Gruppen vor Ort bei einem Ausfall**

Bei einem Ausfall kann Ihr Wartungsteam die Reparaturarbeit sofort in Angriff nehmen. Keine Wartezeiten für Bestellung, Verarbeitung der Teile und Transport.

- **Geringere Wartungs- und Lagerkosten**

Eine komplette Ersatzteilgruppe entspricht 1 Lagerhaltungseinheit (SKU), statt mehr als 50 SKUs für separate Ersatzteile.

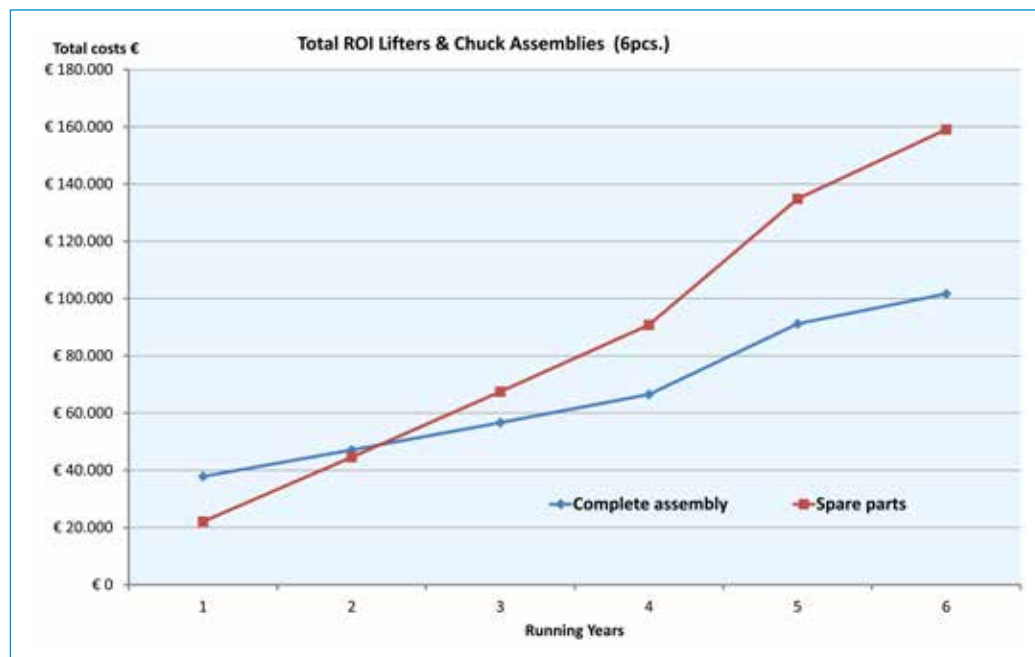
- **Hochqualitative Umarbeitung Ihres Originalsatzes durch erfahrene JBT-Mechaniker mit der jüngsten Ausführung**

Die Umarbeitung der Teilegruppen kann offline erfolgen - nicht in der Hochsicherheitszone - durch JBT-Mechaniker oder Ihre eigenen Techniker vor Ort. Eine andere Option ist die Durchführung der Umarbeitung durch JBT-Techniker in der JBT-Kundendienstwerkstatt in Sint-Niklaas (Belgien). In diesem Fall findet die Überholung in der neuesten Version statt, und ein Vorlauftest der überholten Einheiten kann durchgeführt werden, bevor diese zurück an Sie geliefert werden.

- **Ihre Gruppen werden in einem gesicherten und dedizierten flugzeugtauglichen Behälter versandt und gelagert.**



Beispiel einer ROI-Berechnung für 6 Sätze mit Veranschaulichung einer Amortisierung über 2 Jahre.

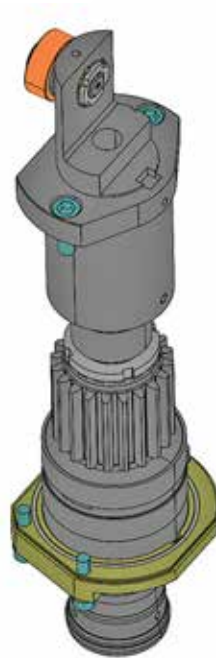


## Komplette Ersatzteilgruppe – Verschleißspindel FC01

Die Verschleißspindel-gruppe besteht aus folgenden Bauteilen:

- Ausstoßer Welle
- Abgedichtete End Kappe
- Hochleistungsantriebsgetriebe
- Doppellagerspindel

Verfügbar für alle Maschinenausführungen von SeamTec, X52 und X59

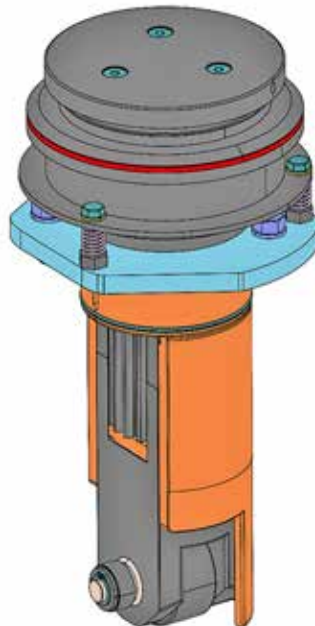


## Komplette Ersatzteilgruppe – Pinolen FC02

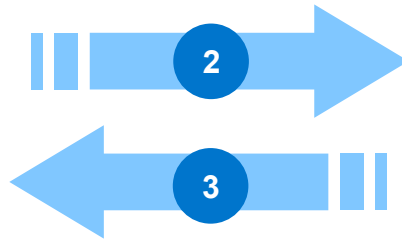
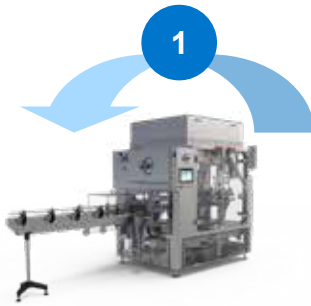
Ein Pinole-Gruppe besteht aus folgenden Bauteilen:

- Manuell einstellbare Federspannvorrichtung
- Automatisch betätigte Hebevorrichtung, wenn Belastung angewendet wird
- Hochleistungsantriebseinheit
- Heber tisch-Verschleißplatte
- Eingebaute Ölschmierung & -umwälzung
- Hochgeschwindigkeitsnocke
- **Nur für Pulveranwendungen:**  
Automatisches Anhalten der Drehung wenn keine Dose oder Belastung vorhanden ist

Verfügbar für alle Maschinenausführungen von SeamTec, X52 und X59



# Komplette Ersatzteilgruppe – Vorgehensweise



Customer Care Service Shop

**Schritt 1:** Ersetzen Sie vor Ort die originalen Verschleißspindel oder Pinole durch die komplette Ersatzteilgruppe

**Schritt 2:** Senden Sie die gebrauchten Verschleißspindel oder Pinole an die JBT-Kundendienstwerkstatt

**Schritt 3:** JBT wird Ihren Originalsatz vollständig überholen und betriebsbereit für die nächste Runde (Schritt 1) an Ihren Fertigungsstandort zurücksenden

Hinweis: Alternativ dazu (also statt die Gruppen an JBT zu senden) kann die Überholung der Teilegruppen auch in Ihrer Werkstatt durchgeführt werden, entweder von JBT oder Ihren eigenen Technikern.

## Kontaktieren Sie uns

John Bean Technologies NV - Breedstraat 3 - 9100 Sint-Niklaas | Belgium

**24/7 Helpdesk:** +32 3 780 1444

**Serviceunterstützung:** service.sn@jbt.com

**Teileunterstützung:** parts.sn@jbt.com

## COUNT ON JBT TO HELP PROTECT YOUR INVESTMENT

JBT's greatest value in PRoCARE® services comes from preventing unexpected costs through smart, purposeful, and timely maintenance based on unmatched knowledge and expertise. PRoCARE service packages are offered as a maintenance agreement in various service levels, depending on your production and cost management requirements.



## JBT DIVERSIFIED FOOD & HEALTH

FRESH PRODUCE TECHNOLOGIES | FRESH-CUT, ROBOTICS, STEAMING | FRUIT AND VEGETABLE PROCESSING | SECONDARY PROCESSING | ASEPTIC SYSTEMS | FILLING AND CLOSING | IN-CONTAINER STERILIZING | TRAY SEALING | SECONDARY PACKAGING | HIGH-PRESSURE PROCESSING | POWDER PROCESSING | TUNA PROCESSING

## OUR BRANDS



### Europe

JBT Food & Dairy Systems  
Deccaweg 32  
1042 AD Amsterdam - The Netherlands  
Phone: +31 20 634 8911  
Fax: +31 20 636 9754  
info.ams@jbt.com

JBT Food & Dairy Systems SARL  
La Frégate - Bâtiment B  
1901 Avenue Jacques Cartier  
44800 Saint Herblain  
France  
Phone: +33 02 3762 5700

John Bean Technologies NV  
Breedstraat 3  
9100 Sint-Niklaas  
Belgium  
**24/7 Help Desk: +32 3 780 1444**  
Service Assistance: service.sn@jbt.com  
Parts Assistance: parts.sn@jbt.com

John Bean Technologies SpA  
Via Mantova 63/A  
43122 Parma  
Italy  
Phone: +39 0521 908 411  
service.parma@jbt.com

John Bean Technologies Foodtech Spain S.L.  
Autovía A-2, Km 34,400 - Edificio 1 y 3  
28805 Alcala de Henares  
Madrid, Spain  
Phone: +34 91 304 0045  
Fax: +34 91 327 5003

John Bean Technologies Sp. z o.o.  
ul. Przy Bażantarni 11  
02-793 Warszawa, Poland  
Phone: +48 22 894 9025  
Fax: +48 22 894 9041

JBT Corporation  
Petrovka str. 27  
Moscow, Russia 107031  
Phone: +7 495 221 87 13  
Phone: +7 495 221 87 14 (2 lines)

### North America

John Bean Technologies Corporation  
400 Fairway Avenue  
Lakeland, FL 33801  
USA  
Phone: +1 863 683 5411  
Fax: +1 863 680 3672

### South America

John Bean Technologies Máq.  
e Equip. Ind. Ltda.  
Av. Eng Camilo Dinucci 4605  
14808-900 Araraquara, São Paulo  
Brazil  
Phone: +55 16 3301 2000  
Fax: +55 16 3301 2144

### Latin America

JBT de México S de RL de CV  
Camino Real a San Andrés Cholula No. 2612  
Col. San Bernardino Tlaxcalancingo  
72820 San Andrés Cholula, Puebla  
México  
Phone: +52 222 329 4902  
Fax: +52 222 329 4903

### Asia Pacific

John Bean Technologies (Thailand) Ltd.  
No. 2525 FYI Center Building 2, 9<sup>th</sup> Floor  
Unit No. 2/901-2/903, Rama IV Road  
Klongtoei, Bangkok 10110  
Thailand  
Phone: +66 (0) 2257 4000  
infoasia-jbtfoodtech@jbt.com

### South Africa

John Bean Technologies (Pty) Ltd.  
Koper Street  
Brackenfell  
Cape Town, South Africa 7560  
Phone: +27 21 982 1130  
Fax: +27 21 982 1136

John Bean Technologies (Shanghai) Co., Ltd.  
Room 1908, Hongwell International Plaza,  
1600 West Zhongshan Road,  
Xuhui District, Shanghai 200235,  
PRC  
Phone: +86 21 3339 1588  
Fax: +86 21 3339 1599

We're with you, right down the line.™

hello@jbt.com | [jbt.com](http://jbt.com)

