

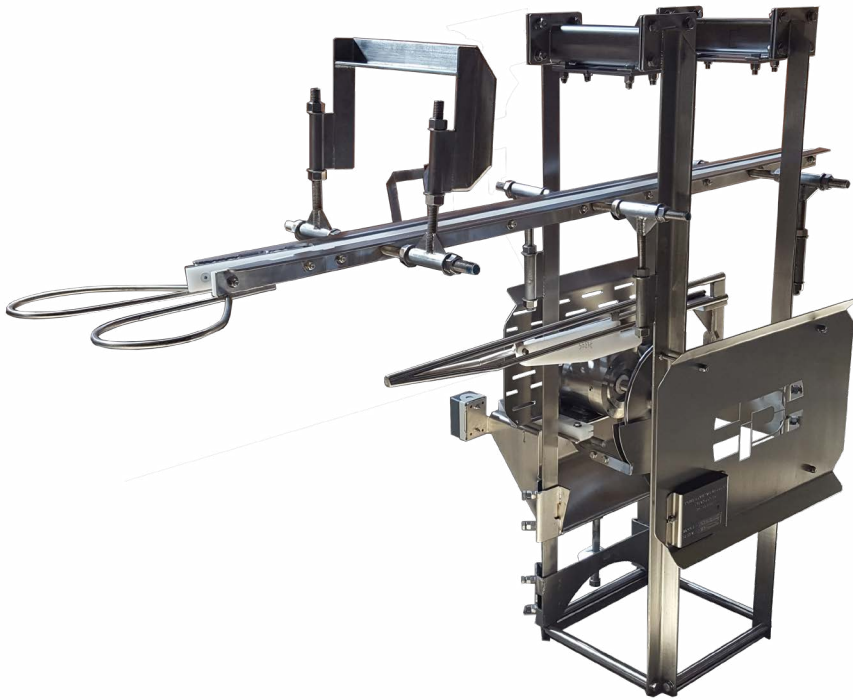


**STRONGER
TOGETHER**

**PRIME
EQUIPMENT GROUP**
Simple Solutions for Poultry Processing

CUARTO DE PIERNA EN-LINEA

Model No. OLQ-1



El OLQ -1 Cuarto de Pierna En- Línea es un equipo diseñado para automáticamente partir los medios traseros en que mientras las aves parta continúan en los ganchos. Los ganchos pivotean y presentan los medios traseros a la navaja (cuchillo) automáticamente, los cuartos de pierna caen para proceso adicional o empaquetado. El OLQ -1 funciona perfectamente línea abajo entre el Prime HM – Cortador de Mitades y en BSC- 1 Cortador de Piel de Espalda.

Vea Prime en acción, vea
www.PrimeEquipmentGroup.com

Online?
Haga clic aquí

CORTES DE MAQUINAS MEJORAN LA CONSISTENCIA COMPARADA A CORTES MANUALES

INCREMENTA LA SEGURIDAD SOBRE CORTES MANUALES

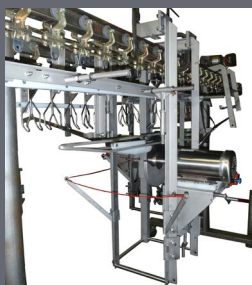
EL COMPLEMENTO IDEAL PARA EL PRIME HM- 1 CORTADOR DE MITADES Y EL BSC – 1 CORTADOR DE PIEL DE ESPALDA

RETORNO DE INVERSION:

ELIMINA LA MANO DE OBRA DE CORTE MANUAL EN EL CORTE DE PIERNAS

MEJORA EL RENDIMIENTO Y CONSISTENCIA DE CORTE

EL DISEÑO COMPROBADO QUE OFRECE EN PRUEBAS DE TIEMPO, RESULTADOS CONSISTENTES



2001 Courtright Road
Columbus, OH 43232 USA

Please call
[+1 \(614\) 253-8590](tel:+1(614)253-8590)

Send us an email
Sales@PrimeEquipmentGroup.com

More info
PrimeEquipmentGroup.com

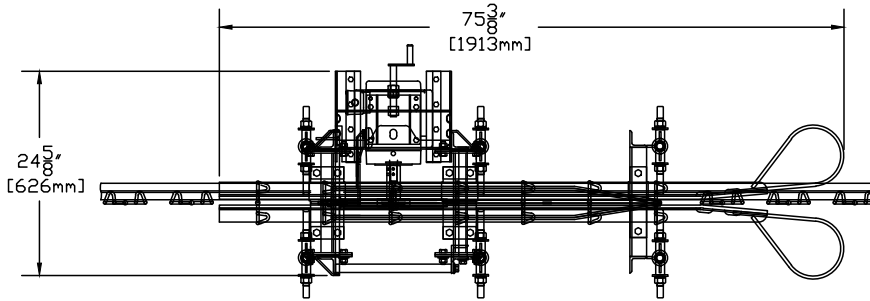


**STRONGER
TOGETHER**

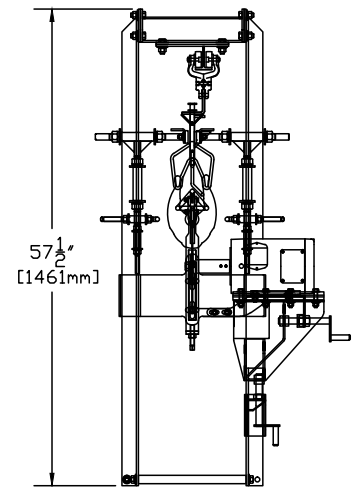
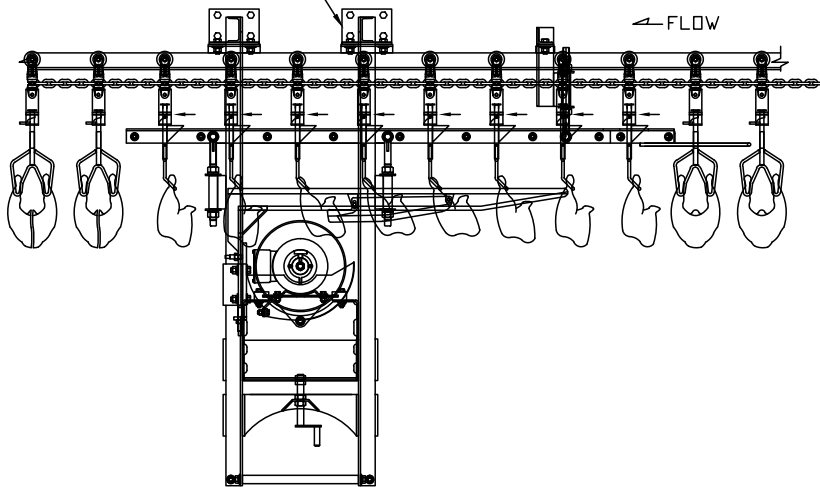
**PRIME
EQUIPMENT GROUP**
Simple Solutions for Poultry Processing

CUARTO DE PIERNA EN-LINEA

Model No. OLQ-1



UNIT HUNG FROM OVERHEAD RAIL



TECHNICAL SPECIFICATIONS

Requerimientos Electricos:	(1) 2 hp, (1) 1 hp motor; 480V, 3 ph, 60 Hz, 15 amps
Peso Neto:	Aproximadamente 800 lbs (362 kgs)
Production Rate :	Variable con Velocidad de línea
Especificaciones son precisas al tiempo de la publicacion	