

# Tenderometro a lettura digitale

Modello 4011



Misura comparativa di durezza e del grado di maturazione dei legumi freschi o scottati, patate, piselli, fagioli e fave

## Finalità

Il Tenderometro è concepito per fornire risultati estremamente precisi nella misura comparativa di durezza e del grado di maturazione di prodotti freschi o scottati ed in particolare di piselli, fagioli, fave e legumi in generale; per questi ultimi il grado di maturazione serve anche a stabilirne il prezzo all'origine, ma anche patate, fragole e frutta a cubetti in generale.

## Esecuzione

La macchina è realizzata principalmente in acciaio Inox e la sua elettronica di controllo a microprocessore è collocata all'interno di un contenitore completamente chiuso per garantire maggior protezione; il sistema di controllo così concepito, risulta quindi anche facilmente asportabile per una eventuale riparazione.

## Funzionamento

Il prodotto da campionare viene collocato dall'operatore all'interno della cella di misura del Tenderometro dove una serie di coltelli rotanti calibrati sono posti in rotazione da

un motore elettrico. Durante l'operazione di taglio la forza esercitata su un sistema di reazione costituito da un gruppo di coltelli statorici, viene rilevata da un dispositivo di misura ad alta precisione, il quale a sua volta provvede a trasferire il segnale risultante al sistema di controllo a microprocessore incaricato di fornire l'indicazione finale in gradi tenderometrici sul display a cristalli liquidi, e contemporaneamente di inviare i dati alla stampante locale e di trasmetterli eventualmente i dati ad un personal computer remoto.

Sul display e sullo scontrino rilasciato dalla stampante è possibile indicare sia il valore assoluto del test in corso, sia il risultato della media aritmetica delle ultime prove effettuate (fino a 20).

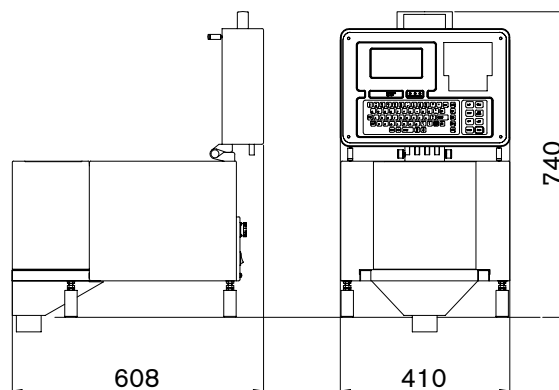
## Vantaggi / caratteristiche

- Elevata precisione e ripetibilità ottenute grazie a:
  - Cella di carico di tipo rotante ampiamente dimensionata e già utilizzata con successo per i precedenti modelli di tenderometro, tra cui anche il famoso Tenderometro per Pisello FMC 3384
  - Sistema elettronico di controllo estremamente affidabile con display grafico digitale e dispositivo di stampa in dotazione

- Sistema di misura esente da attriti meccanici
- Elevata capacità operativa: fino a 40 prove/ora
- Estrema facilità di ripristino dei valori di taratura iniziali
- Doppio sistema CIP controllato da microprocessore

- Funzione di media aritmetica fino entro gli ultimi 20 risultati
- Possibilità di visualizzare e stampare codice fornitore e varietà del prodotto
- Interfaccia USB unidirezionale per l'invio dei dati ad un computer remoto.
- Optional - Kit interfaccia Bluetooth.

SPECIFICHE INDICATIVE	
APERTURA DELLA TRAMOGGIA DI ALIMENTAZIONE	107x130 mm
TEMPERATURA DI FUNZIONAMENTO	+4° ÷ +40°C
CAPACITÀ DI CARICO	0,3 dm <sup>3</sup>
RANGE DI MISURA	da 30 a 300 Gradi Tenderometrici
PRECISIONE DI LETTURA	±0,5 %
CAPACITÀ OPERATIVA	Fino a 40 Prove/ora
CONSUMO ELETTRICITÀ	0,4 kW
CONSUMI ACQUA	circa 50 l/h a pressione di rete
PESO DI SPEDIZIONE	100 Kg



## COUNT ON JBT TO HELP PROTECT YOUR INVESTMENT

JBT's greatest value in PRoCARE® services comes from preventing unexpected costs through smart, purposeful, and timely maintenance based on unmatched knowledge and expertise. PRoCARE service packages are offered as a maintenance agreement in various service levels, depending on your production and cost management requirements.



## JBT DIVERSIFIED FOOD & HEALTH

FRESH PRODUCE TECHNOLOGIES | FRESH-CUT, ROBOTICS, STEAMING | FRUIT AND VEGETABLE PROCESSING | SECONDARY PROCESSING | ASEPTIC SYSTEMS | FILLING AND CLOSING | IN-CONTAINER STERILIZING | TRAY SEALING | SECONDARY PACKAGING | HIGH-PRESSURE PROCESSING | POWDER PROCESSING | TUNA PROCESSING

## OUR BRANDS



### Europe

John Bean Technologies SpA  
Via Mantova 63/A  
43122 Parma  
Italy  
Phone: +39 0521 908 411  
Fax: +39 0521 460 897

### Latin America

JBT de México S de RL de CV  
Camino Real a San Andrés Cholula No. 2612  
Col. San Bernardino Tlaxcalancingo  
72820 San Andrés Cholula, Puebla  
México  
Phone: +52 222 329 4902  
Fax: +52 222 329 4903

### North America

### North America

John Bean Technologies Corporation  
2300 Industrial Avenue  
Madera CA 93639  
USA  
Phone: +1 559 661 3200  
Fax: +1 559 661 3156

### Asia Pacific

John Bean Technologies (Shanghai) Co., Ltd.  
Room 1908, Hongwell International Plaza,  
1600 West Zhongshan Road,  
Xuhui District, Shanghai 200235,  
PRC  
Phone: +86 21 3339 1588  
Fax: +86 21 3339 1599  
infoasia-jbtfoodtech@jbt.com



We're with you, right down the line.™

hello@jbt.com | [jbt.com](http://jbt.com)

