



TIPPER TIE™

SVU6800

Automatischer Doppelclipper



Maschinenplattform für große Durchmesser
mit starkem Verdrängersystem

TIPPER TIE SVU6800

Automatischer Doppelclipper

Der neue Standard

Der brandneue SVU6800 ist die Krönung des jahrelangen Erfolgs der automatischen Hochleistungs-Doppelclipper der RS-Baureihe. Das Design ist auf Vielseitigkeit und Zuverlässigkeit ausgelegt, womit der SVU6800 die ideale Clipmaschine für schwer zu verarbeitende ganze Muskelstücke und große Produkte, schwere aufgehängte, geräucherte Würste oder Rohwürste und Salami ist.

Es werden alle gängigen Därme und Netze unterstützt, einschließlich schwer zu verarbeitende Gewürzdärme. Außerdem ist der SVU6800 mit allen marktüblichen Füllsystemen kompatibel. Von Fleisch und Geflügel bis hin zu Milchprodukten und sogar gewerblichen Sprengstoffen – mit dem SVU6800 können Sie jedes Produkt genau nach Ihren Vorgaben herstellen.

Technische Highlights

Mit dem Benchmarking des SVU6800 für Vielseitigkeit und Leistung sowie der Umsetzung des geräuscharmen und effizienten mechanischen Designs des SV4800 und des DCSV5000 hat TIPPER TIE neue Standards für große Clipmaschinen gesetzt.

Der SVU6800 kann Produkte in einem Durchmesserbereich von 50-200 mm verarbeiten und als Option mit einer SlackFilling-Vorrichtung für bis zu 300 mm zusätzliche luftfreie Überspreizung ausgerüstet werden. Mit seiner erstklassigen Start-Stopp-Geschwindigkeit von bis zu 65 Stück/Minute ist der SVU6800 besonders schnell.

Das Clip-Verschlusssystem des SVU6800 verfügt über eine simulierte Dämpfungsfunktion für empfindliche Därme und einen Überlastungsschutz, um Maschinenschäden bei unsachgemäßem Betrieb vorzubeugen. Beim SVU6800 kommen die

extrastarken Clips der Serie ZR400 zum Einsatz, die Sicherheit für mittelgroße bis große Produkte und besonders dicke Därme bieten. Alternativ kann der SVU6800 aber auch mit den Clips der Serie E400 bestückt werden, die sich ideal für mittelgroße und große schwergewichtige Hängeprodukte eignen.

Der vorhandene Schlaufenzubringer schafft 45 Schlaufen pro Minute und kann entweder auf der Laufbandseite nachlaufend oder der Füllrohrseite vorlaufend angebracht werden, um dem Platzangebot der jeweiligen Produktionsstätte gerecht zu werden. Typische Clipmaschinen können nur einfache Bandschlaufen verarbeiten („Schlaufe voran“). Der SVU6800 hingegen ermöglicht die Aufhängung schwererer Produkte mit Hilfe der als 3- und 4-lagige Varianten erhältlichen Schlaufen der BF-Baureihe und der „Knoten voran“-Anwendung unter dem Clip. Eine weitere Möglichkeit zur Produktivitätssteigerung ist der optionale 2-Rohrrevolver PRK. Der Parallelrevolver sorgt für erheblich kürzere Stillstandzeiten beim Darmwechsel und somit für einen höheren Tagesdurchsatz.

Design

Beim SVU6800 dreht sich alles um maximale Laufzeiten und niedrige Betriebskosten. Lange Wartungsintervalle stehen dabei im Vordergrund. Der SVU6800 verwendet Kurvenrollen, die deutlich größer sind als je zuvor, sowie gehärtete Rollen für die besonders wichtigen Aufgaben rund um den Verdränger und den Clipablauf.

Beim Design des SVU6800 wurde besonders auf hygienische Effizienz und Wartungsfreundlichkeit geachtet. Der Motor mit Direktantrieb macht den Einsatz von Riemen und Ketten überflüssig und minimiert so mögliche Schwachstellen und beugt

gleichzeitig Hygienebedenken vor, die beim Einsatz von Bändern/Ketten in Produktnähe auftreten können. Durch die zentral angeordneten Schmierstellen ist der SVU6800 sehr pflegeleicht und gewährleistet einen langfristigen und sorgenfreien Betrieb. Alle Außenflächen sind glatt, leicht zu reinigen und abgewinkelt, um Wasseransammlungen zu verhindern. Leicht zugängliche Schutzvorrichtungen an der Vorder- und Rückseite erleichtern Mechanikern die Fehlersuche und Reparaturen.

Optionen

Schlaufenzubringer. In vielen Prozessen muss das Produkt hängend weiterbefördert werden. Für diese Anwendungen steht der SVU6800 mit Schlaufenzubringer zur Verfügung, der während des Clipvorgangs bestückt wird. Die Anlage ist auch für schwere Produkte konzipiert. Der Schlaufenzubringer ist so konzipiert, dass er für bestehende Produktionsabläufe auf vorlaufende Schlaufe oder Nachlaufende Schlaufe konfiguriert werden kann. Geschwindigkeit: bis zu 45 Schlaufen/Minute.

Anbringung des Füllrohrs. Der SVU6800 kann mit einem leicht zu reinigenden Rotor mit 60 oder 100 mm Durchmesser ausgestattet werden. Die S-förmige Darmbremse erleichtert den Darmwechsel und erhöht die Produktivität. Das optionale PRK-System mit zwei Revolvern reduziert die Leerlaufzeiten auf ein Minimum und ist zur Maximierung der Produktionszeit für Füllrohre mit bis zu 756 mm Länge geeignet.

SlackFilling-System. Zu den weiteren Verarbeitungsoptionen gehört eine besondere Formgebung, wie z. B. als D-Form oder als quadratisches Produkt. Dies kann mit Hilfe des als Option erhältlichen SlackFilling-Systems des SVU6800 erreicht werden. Ein optionales Vakuum-Füllrohrsystem ermöglicht die Herstellung von dichten, luftfreien Produkten.

Zu den weiteren Optionen gehören die Registrierung zum Anbringen einer Passermarke, Längenanschlag, Darmendschalter, LED-Beleuchtung und Steuerungen von Siemens oder AB. Es sind zahlreiche Füllrohrgrößen bis zu einem Durchmesser von 100 mm erhältlich, um die individuellen Anforderungen jedes Kunden zu erfüllen.

Das Gesamtpaket

JBT TIPPER TIE bietet ein komplettes System zur Clip-Verpackung: Maschinen, Clips, Schlaufen und Etiketten. In Kombination mit dem weltweiten Support und Service profitieren die Kunden von zahlreichen Stunden sicherer, ununterbrochener Produktion.

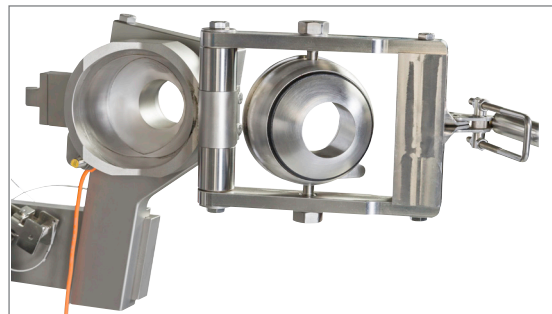
JBT TIPPER TIE SVU6800 – Für die Arbeit konzipiert



Ein leicht zu reinigender, spannungsloser und schwenkbarer Förderer vereinfacht kritische Hygienemaßnahmen erheblich.



Auf Wunsch können an Stelle des trübungsbeständigen Polykarbonats auch Edelstahlfenstereinsätze bestellt werden.



Leicht zu reinigender Rotor (Abbildung: 60-mm-Ausführung)



S-förmige Darmbremse für einen schnellen Darmwechsel

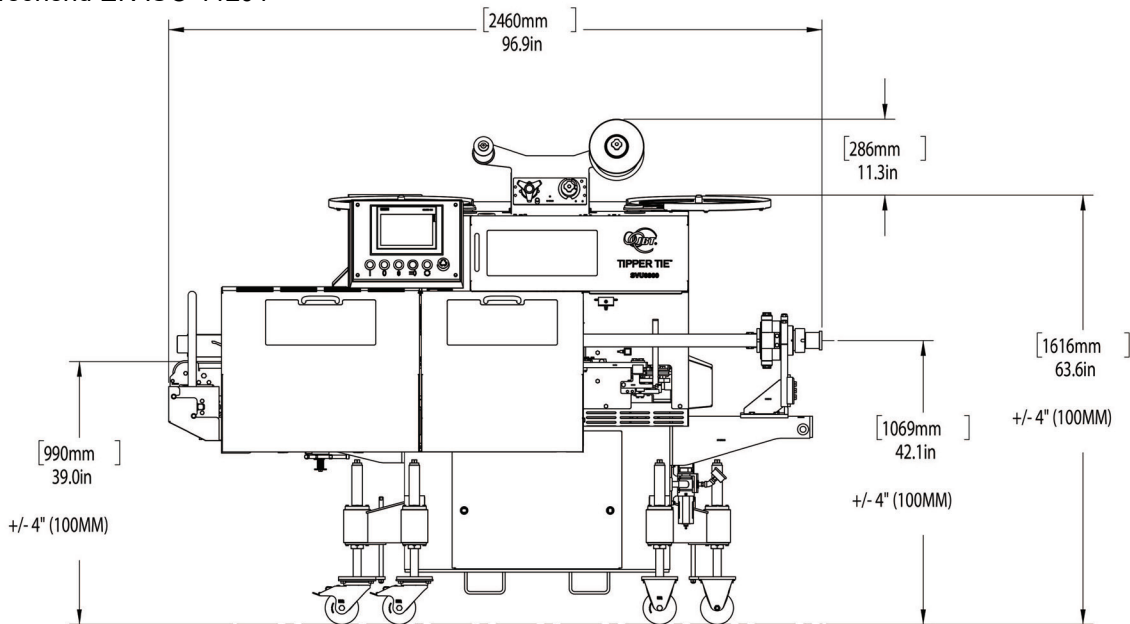


Die Touchscreen-Steuerung ist leicht verständlich und einfach zu bedienen. Das integrierte Diagnosetool erleichtert die Wartung.

Produktspezifikation – Automatischer Doppelclipper TIPPER TIE SVU6800

	SVU6800
Breite:	2490 mm [98"]
Tiefe:	1330 mm [52,25"]
Höhe:	1518-1720 mm [59,75"-67,75"]
Anschlussspannung:	400/480 V
Anschlussleistung:	15 Amp
Schutzart:	IP65
Luftverbrauch:	.23 (NI)
Druckluft:	6–7 bar (87–101 psi)
Kaliberbereich:	50 mm - 200 mm
Tourenzahl:	65 Teile/Min. (Start/Stop)
Cliptyp:	Z400 oder E400
Slack Fill:	optional bis 300 mm
Gewicht:	3000 lbs. (1360 kg)
Schallpegel ¹ :	LpA= 85 [dB(A)]

1) Entsprechend EN ISO 11204



JBT PROTEIN PROCESSING

SECONDARY

BRINE PREPARATION | HOMOGENIZATION | INJECTION
INJECTION & RETURN MILLING | MACERATION | MASSAGING | TENDERIZATION
X-RAY TECHNOLOGY | AUTOMATED TRAY LOADING

FURTHER

WEIGHING | PORTIONING/TRIMMING | COATING | FRYING & FILTRATION | PROOFING
COOKING | COOLING | CHILLING | FREEZING | REFRIGERATION | CLIPPING & PACKAGING
SOLUTIONS | X-RAY TECHNOLOGY | HIGH-PRESSURE PROCESSING (HPP)



North America

TIPPER TIE, Inc.
2000 Lufkin Road
Apex, NC 27539 USA
Tel. +1 919 362 8811
Fax +1 919 362 4839
TipperTie@jbt.com

Europe

TIPPER TIE TECHNOPACK GmbH
Wilhelm-Bergner-Strasse 9a
21509 Glinde/Germany
Tel. +49 40 72 77 04 0
Fax +49 40 72 77 04 100
infoDE@jbt.com

Latin America

JBT
Máq. Equip. Ind. Ltda.
Av. Eng. Camilo Dinucci 4605
14808-900 Araraquara
São Paulo
Brazil
Phone +55 16 3301 2000
latinamerica.info@jbt.com



We're with you, right down the line.™

tippertie.com | jbt.com