

Llenadora de Atún Mod. 3466



Diseñada para llenar latas de 0.5 a 2 kg



Nuestra Llenadora de Atún Mod. 3466 trata atún precocido en grandes cantidades, para llenar envases de grandes tamaños como los familiares.

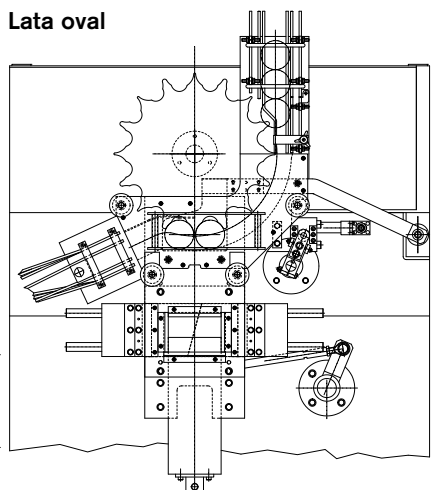


Productos / Usos y Aplicaciones

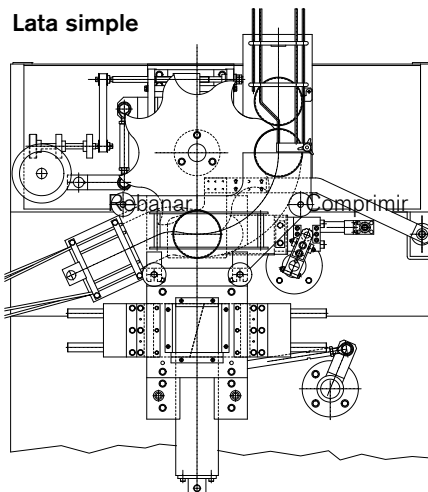
¿Le gustaría que su llenadora de atún llenase latas de grande tamaño como las familiares?
¿Le gustaría también que garantizase una mayor producción con mayor precisión de peso de llenado y costos de mano de obra reducidos?
JBT's ha desarrollado recientemente el modelo **3466 de Tuna Filler** para satisfacer sus necesidades. Nuestra **Tuna Filler 3466** está diseñada para llenar latas desde 0,5 a 2 Kg con distintas altura y diámetros según el tamaño.



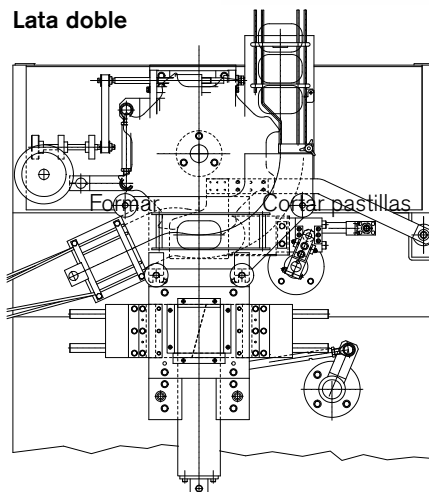
Lata oval



Lata simple



Lata doble



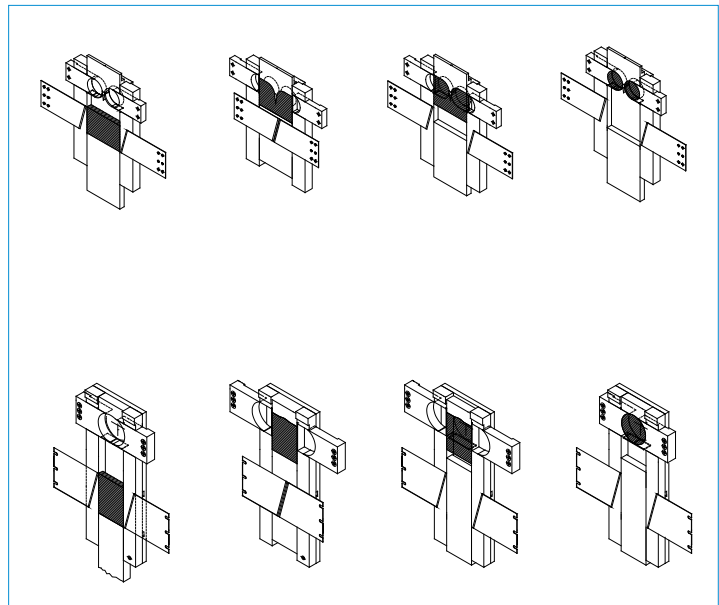
Características

- ✓ El atún limpio y precocido es cuidadosamente colocado sobre la cinta de alimentación y trasladado a los cuchillos de corte para conferir una presentación atractiva al producto enlatado
- ✓ A continuación se lleva el atún precortado a un nivel de densidad uniforme para el control exacto del peso.
- ✓ Las partes moldeadoras proveen a formar las pastillas de atún y a trasladarlas al envase.

Ventajas

- ✓ Adecuado para el tratamiento de todas las especies de atún
- ✓ Adecuado para el tratamiento de atún en lomos, trozos y migas
- ✓ Menores costos de inversión en equipos para distintos tamaños
- ✓ Alta precisión de llenado resultante en importantes ahorros en los costos del atún precocido, comparado con otras tecnologías
- ✓ Flexibilidad en el control de la densidad para maximizar la absorción de líquido (tanto agua como aceite).
- ✓ Coste de llenado unitario reducido.
- ✓ Menos equipos necesarios gracias a la alta velocidad operacional y a la flexibilidad en cuanto a tamaños de lata previstos
- ✓ Costes de mano de obra reducidos al ser suficiente un solo operador.
- ✓ Menor ocupación de espacio.


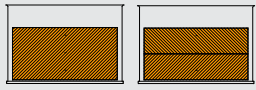


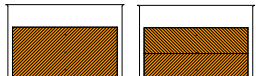
Cámaras formadoras



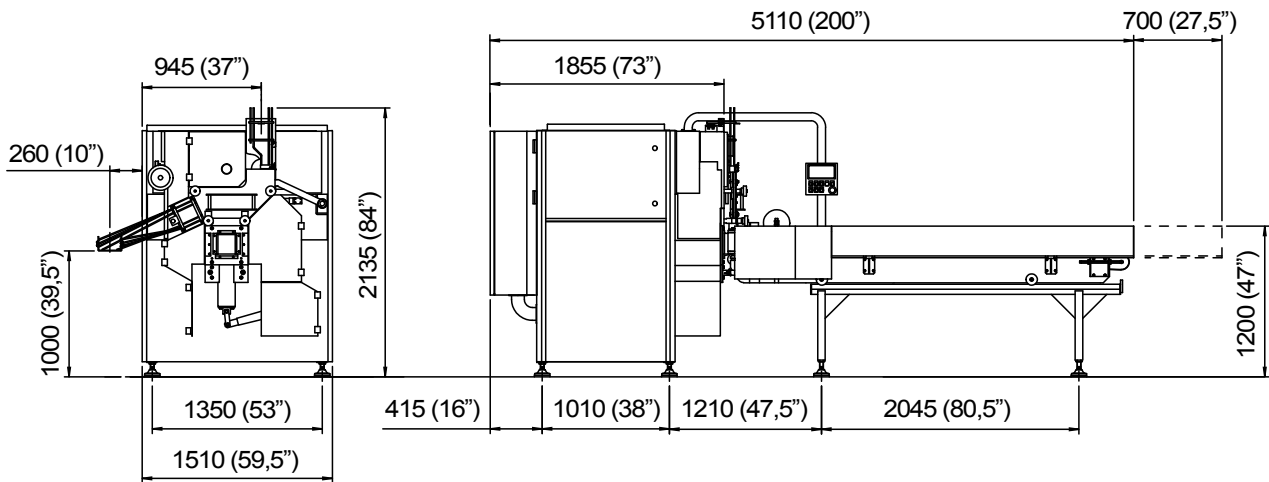
Configuración de la máquina

El modelo 3466 ha sido diseñado para tratar latas de distintos tamaños y formas, con tabletas simples o dobles conforme las especificaciones del cliente.

- ✓ Intercambio de equipo permitido para latas del mismo diámetro pero con altura de lata y de tabletas distintas
- ✓ Desde el panel de control se selecciona la receta predefinida conforme al formato, para garantizar la programación correcta de los parámetros.

DIMENSIONES LATA	PESO DE LLENADO (gr)	ALIMENTACIÓN LATAS SIMPLES		ALIMENTACIÓN LATAS DOBLES		OPCIÓN LLENADO LATAS
		PASTILLA SIMPLE	PASTILLA DOBLE	PASTILLA SIMPLE	PASTILLA DOBLE	
401x114 99x46	300	/	/	100	/	
401x114 99x46	620	/	/	100	50	
603x108 150x38	500	50	/	/	/	
603x210 150x67	1000	50	/	/	/	
603x402 150x107	1730/2000	50	25	/	/	

Especificaciones aproximadas



WE ARE YOUR SINGLE SOURCE FOR PROFITABLE PROCESSING SOLUTIONS

JBT is a leading provider of integrated food processing solutions. From single machines to complete processing lines, we enhance value and capture quality, nutrition and taste in food products. With a local presence on six continents, JBT can quickly provide our customers and partners in the food processing industry with the know-how, service, and support needed to succeed in today's competitive marketplace.

JBT DIVERSIFIED FOOD & HEALTH

FRESH PRODUCE TECHNOLOGIES | FRESH-CUT, ROBOTICS, STEAMING | FRUIT AND VEGETABLE PROCESSING | SECONDARY PROCESSING | ASEPTIC SYSTEMS | FILLING AND CLOSING | IN-CONTAINER STERILIZING | TRAY SEALING | SECONDARY PACKAGING | HIGH-PRESSURE PROCESSING | POWDER PROCESSING | TUNA PROCESSING

OUR BRANDS



Europe

John Bean Technologies SpA
Via Mantova 63/A
43122 Parma
Italy
Phone: +39 0521 908 411
Fax: +39 0521 460 897

John Bean Technologies NV
Breedstraat 3
9100 Sint-Niklaas
Belgium
Phone: +32 3 780 1211
Fax: +32 3 777 7955

John Bean Technologies Foodtech Spain S.L.
Autovía A-2, Km 34,400 - Edificio 1 y 3
28805 Alcala de Henares
Madrid, Spain
Phone: +34 91 304 0045
Fax: +34 91 327 5003

Latin America

JBT de México S de RL de CV
Camino Real a San Andrés Cholula No. 2612
Col. San Bernardino Tlaxcalancingo
72820 San Andrés Cholula, Puebla
México
Phone: +52 222 329 4902
Fax: +52 222 329 4903

North America

John Bean Technologies Corporation
400 Fairway Avenue
Lakeland, FL 33801
USA
Phone: +1 863 683 5411
Fax: +1 863 680 3672

John Bean Technologies Corporation
2300 Industrial Avenue
Madera CA 93639
USA
Phone: +1 559 661 3200
Fax: +1 559 661 3156

South America

John Bean Technologies Máq.
e Equip. Ind. Ltda.
Av. Eng Camilo Dinucci 4605
14808-900 Araraquara, São Paulo
Brazil
Phone: +55 16 3301 2000
Fax: +55 16 3301 2144

Asia Pacific

John Bean Technologies (Shanghai) Co., Ltd.
Room 1908, Hongwell International Plaza,
1600 West Zhongshan Road,
Xuhui District, Shanghai 200235,
PRC
Phone: +86 21 3339 1588
Fax: +86 21 3339 1599

John Bean Technologies (Thailand) Ltd.
No. 2525 FYI Center Building 2, 9th Floor
Unit No. 2/901-2/903, Rama IV Road
Klongtoei, Bangkok 10110
Thailand
Phone: +66 (0) 2257 4000
infoasia-jbtfoodtech@jbt.com

South Africa

John Bean Technologies (Pty) Ltd.
Koper Street
Brackenfell
Cape Town, South Africa 7560
Phone: +27 21 982 1130
Fax: +27 21 982 1136



We're with you, right down the line.™

hello@jbt.com | jbt.com

