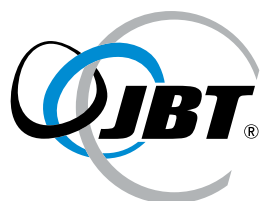




高性能、省コスト



STRONGER TOGETHER

TIPPER TIE™

TSealH 自動ヒートシール&クリップ

高度な生産性とコスト効果

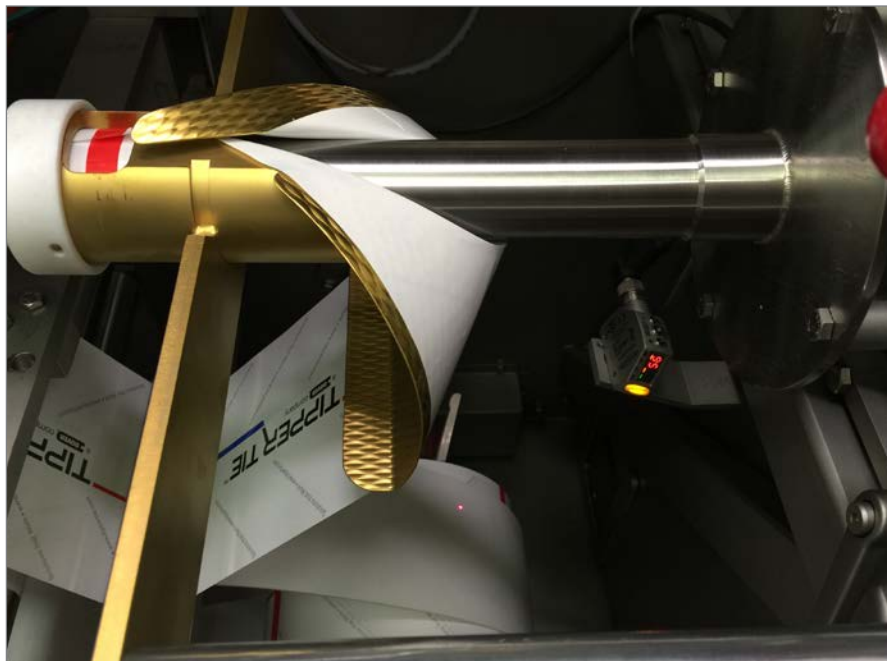
クリップ（結さつ）およびヒートシール技術における長年の製品開発の経験を活かし、TTSealH は食肉加工業界、および化学製品、製菓、乳製品メーカー向けに、優れた特長を備えたソリューションをお届けします。最新技術を生かして精密設計されたこのシステムは、卓上クリッパーや半自動クリッパー等より大きな処理能力を必要とする加工工場の、ポンプ充填可能な製品の包装コストを大幅に削減し、生産性を向上させます。

技術ハイライト

TTSealH は TIPPER TIE TT1512 および TT1815 自動クリッパーモデルと適合するように設計されており、大変コスト効率のよいロールストックフィルムを使用することができます。無地または印刷された、ポリエステル、メリネックス、アルミニウムコーティング素材の単層および多層のフィルムがお使いいただけます。フィルムロールの外径は最大 355mm まで、フィルム幅は最大 395mm まで可能です。従来のシャードケーシングと比べ、ロールストックフィルムは自動充填や結さつで生産ラインの稼働時間を延長させ、ライン停止時間を減少させるなど、さまざまな柔軟性と操業上の利便性をもたらしてくれます。熟練したオペレーターであれば設定の切替えもわずか10分以内で行えるでしょう。

TTSealH のヒートシール生産能力は 30m / 分、製品の充填径は 20mm ~ 120mm です。最適な保護能力を提供し、苛酷な加工環境にも耐えられる、安全カバーが設計されています。また、当機は USDA および CE 規定に適合しています。

バッファ制御が統合されているため、TTSealH システムはフィルム



成形シヨルダによる精確な径制御

用バッファがあってもなくてもスタートすることができます。スタートボタンを押す際にバッファがなければ、ユーザ定義のバッファが作成され、結さつが自動的に始まるようになっています。

制御

TTSealH は、自動クリッパーに統合されている高度なタッチパネルコントローラのおかげで、操作がとてもシンプルで簡単です。極めて機能的で高効率のシステムによりヒートシーラーとクリッパーの両方を一カ所で制御可能となり、数カ国語から選べるどの言語でも迅速に何百という製品レシピにアクセスし、呼び出すことが可能です。エラーメッセージがグラフィック表示されますので、オペレーターはただちにどんなエラーかを認識し、場所を突き止めることができます。これによりすばやいたラブルシューティングが可能となり、システム停止時間の最小化に繋がります。その他の TIPPER TIE システムと同じく TTSealH も衛生、安全、人間工学に関するすべての工業規格を満たしています。

衛生設計&メンテナンス

ステンレス鋼とその他非腐食性材料から作られたコンパクトなシステムが、長期で安全な使用を保証します。さらに、清掃が簡単な上、メンテナンスも最適化されています。メンテナンスの間隔がタッチパネル上に表示されますので、定期メンテナンス管理が確実になり、TTSealH は最大限の効率で能力を発揮できます。最先端技術を誇るサーボドライブが、機械の信頼性と高精度運転を保証します。機械にエラーが生じると、生産を監視する統合安全制御システムがプロセスラインを直ちに停止します。

オプション&付属品

製品名、賞味期限、製品コードなど、重要な情報をプリントアウトするためのインクジェットのコーディングシステムを搭載することが可能です。



ヒートシールおよびクリッププロセスに容易にアクセスできる一カ所での制御

単独サプライヤーシステム カスタマーバリュー

当システム一式は、TTSealH 本体からダブルクリッパー、クリップまですべて、メーカーであるTIPPER TIEが唯一の納入者として確実に納品しております。これにより欠陥のない製品の納入が保証され、安全性も高くなります。TIPPER TIE のクリップは合金製で、その形状、寸法精度、どれをとっても安全性における業界標準となっています。製品は、あらゆるタイプのコードやラベル方法により独自のラベリングが可能です。カラークリップや刻印クリップを用いることで、製品の簡単な識別が可能です。

用途:

- ポンプ充填が可能な中粘度食品
- ヒートシールが可能なロール状素材



下記のリンクで当機械の動画をご覧ください:

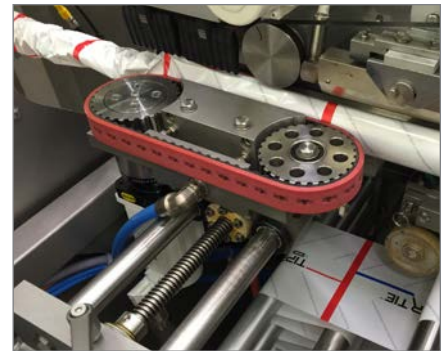
youtube.com/tippertiegrou



正確なマーク検知による重量制御

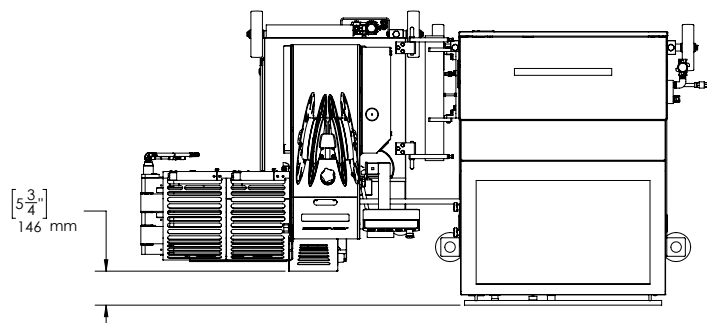


フィルムダンサーが一定のテンションを保ちます。



自動温度制御付きのヒートシールユニット

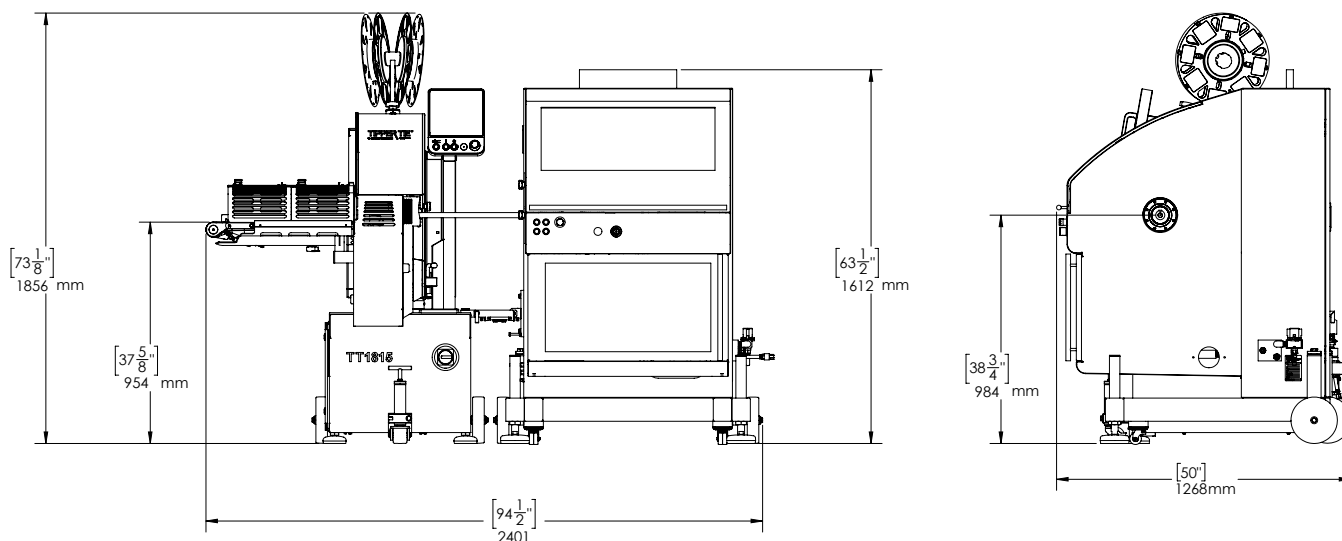
テクニカルデータ



INFORMATION ONLY

TTSealH and TT1815

SYSTEM SHOWN IN THE LOWEST POSITION. THE SYSTEM HAS 165MM (6.5") OF VERTICAL ADJUSTMENT



	TTSealH
幅 :	1160 mm (45.67")
奥行 :	1215 mm (47.84")
高さ :	1612 mm (63.5")
電源 :	3x 400V/50Hz or 60Hz
工ア-消費量:	25 SCFM / 0.7 m ³ /分
充填径 :	20-120 mm (0.75 – 4.75")
最大シール速度 :	30 m/分
フラットフィルム最大幅 :	395 mm
ロール最大直径 :	355 mm
重量* :	736 kg (1600 lbs)

* クリッパーを含まないTTSealH 機械無負荷時重量および寸法

TIPPER TIE, Inc.
2000 Lufkin Road
Apex, NC 27539 USA
電話 +1 919 362 8811
ファックス +1 919 362 4839
infoUS@tippertie.com

TIPPER TIE TECHNOPACK GmbH
Wilhelm-Bergner-Strasse 9a
21509 Glinde/Germany
電話 +49 40 72 77 04 0
ファックス +49 40 72 77 04 100
infoDE@tippertie.com

本州リーム株式会社
〒252-0253 神奈川県相模原市中央区
南橋本4-8-11
電話042-773-3113
ファックス042-774-4369

