



Alto rendimiento, bajos costes.



STRONGER TOGETHER

TIPPER TIE™

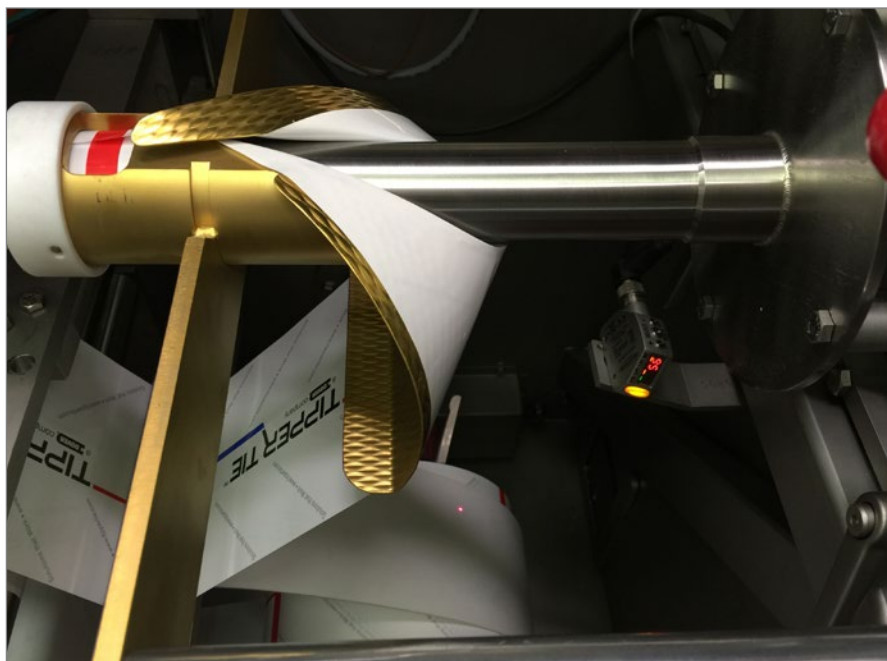
TTSealH – Termosellado y clipeado automatizados

Productivo & Económico

Tomando como base la experiencia de muchos años en el desarrollo de productos con tecnologías de clipeado y sellado en caliente, el TTSealH ofrece ventajas clave en el rendimiento, tanto para los elaboradores de carne, como también para los fabricantes de productos químicos, productos de confitería y productos lácteos. Este sistema de última generación e ingeniería de alta precisión para el envasado de productos bombeables mejora la productividad y reduce, al mismo tiempo, los gastos de envasado para todas aquellas empresas elaboradoras que requieren capacidades más allá de los rendimientos ofrecidos por las clipeadoras de mesa o máquinas de cierre por clip semiautomáticas.

La técnica más destacada

El TTSealH está diseñado para ser compatible con los modelos de máquinas clipeadoras automáticas TIPPER TIE TT1512 y el TT1815, y es capaz de tratar con rentabilidad películas de material en rollo. El sistema procesa películas en blanco o impresas, así como también la mayoría de los tipos de láminas planas monocapa y multicapa, tales como películas revestidas de polietileno, de poliéster mylar, y de aluminio. La máquina puede tratar rollos de películas con un diámetro máximo de 355 milímetros, así como una anchura de película plana de 395 milímetros. En comparación con el uso tradicional de secciones de tripa, el material en rollo ofrece más versatilidad y ventajas decisivas funcionales para el llenado y clipeado automáticos, como son ciclos más prolongados de producción y menos tiempos improductivos. Un usuario experto puede realizar el cambio completo en como máximo 10 minutos. El TTSealH tiene una capacidad de termosellado de 30 metros por minuto y produce envases en calibres de 20



La formación de collar asegura un control preciso del diámetro.

milímetros a 120 milímetros. Sus tapas de seguridad son resistentes y se han diseñado para ofrecer una excelente protección, incluso bajo condiciones difíciles de elaboración. Cumple también con los estándares USDA y CE.

Un mando de almacén intermedio integrado permite que el sistema TTSealH pueda ponerse en marcha con o sin almacén intermedio de película. Si no estuviera presente almacén intermedio alguno al presionar el botón de puesta en marcha, se creará el almacén intermedio definido por el usuario, y el proceso de clipeado comenzará automáticamente.

Mandos

El TTSealH es simple y fácil de manejar gracias, ante todo, a los avanzados mandos por pantalla táctil, los cuales están integrados en la clipeadora. Este sistema altamente funcional y eficiente permite el mando desde un solo punto, tanto del proceso de termosellado como también de clipeado, en uno de los diversos idiomas, así como el acceso rápido y consulta de cientos de recetas

de productos. Los tiempos improductivos del sistema se han reducido a un mínimo mediante la pantalla de error gráfico, que alerta al usuario de inmediato sobre cualquier error de la máquina y lo localiza claramente para su remedio rápido. Como todos los sistemas de TIPPER TIE, el TTSealH cumple con los estándares industriales y regulaciones sobre higiene, seguridad y ergonomía.

Diseño higiénico & Mantenimiento

Este sistema compacto está construido de acero inoxidable y otros materiales a prueba de corrosión para asegurar un rendimiento seguro a largo plazo, así como una limpieza rápida y un mantenimiento optimizado. Los intervalos de mantenimiento se visualizan en la pantalla con el fin de garantizar un servicio regular, es decir, para conservar la eficiencia máxima de operación del TTSealH. Los accionamientos servo de última generación se utilizan para asegurar la fiabilidad de la máquina y ofrecer la máxima precisión durante el funcionamiento. En caso de que ocurriera un error en la máquina, un sistema



Mandos desde un solo punto para acceso sencillo a los procesos de sellado y clipeado.

integrado de vigilancia y seguridad controla el proceso y detiene la línea.

Opciones & Accesorios

Para imprimir información importante, como p. ej. nombres de producto, fechas de caducidad y códigos de producto, se puede aplicar un sistema de codificación de inyección de tinta.

Sistema de un único proveedor

El sistema completo de un solo fabricante, – TTSealH, clipeadora doble y clips – es garantía de una producción impecable y más segura. La aleación, el perfil y la precisión dimensional de los clips TIPPER TIE representan factores esenciales que los convierten en estándar industrial para la elaboración de envases seguros. Los productos se pueden dotar de un etiquetado individual con diversos tipos de marcajes. Los clips de colores o los clips acuñados son medios excelentes para la identificación de los productos.

Aplicaciones

- Productos alimenticios bombeables semi-viscosos
- Material en rollo termosellable

Ventajas para el cliente

- Reducción de los costes laborales mediante operación por un solo usuario
- Costes de envasado reducidos con películas de material en rollo rentables
- Ciclos más prolongados de producción con un diámetro máximo de material en rollo de 355 mm
- Duración del cambio de 10 minutos o menos mediante un usuario experto
- Acceso y consulta rápidos de recetas de productos
- Un diseño higiénico y ergonómico que permite una limpieza y mantenimientos rápidos



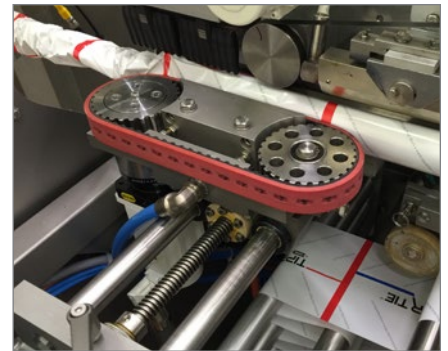
Podrá ver un vídeo de esta máquina en [youtube.com/tippertiegrou](https://www.youtube.com/tippertiegrou)



Control de porcionamiento con registro.

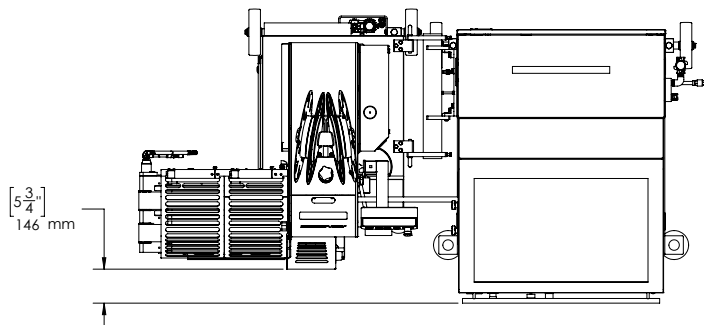


El rollo bailador mantiene una tensión consistente.



Unidad de sellado con control de temperatura automático.

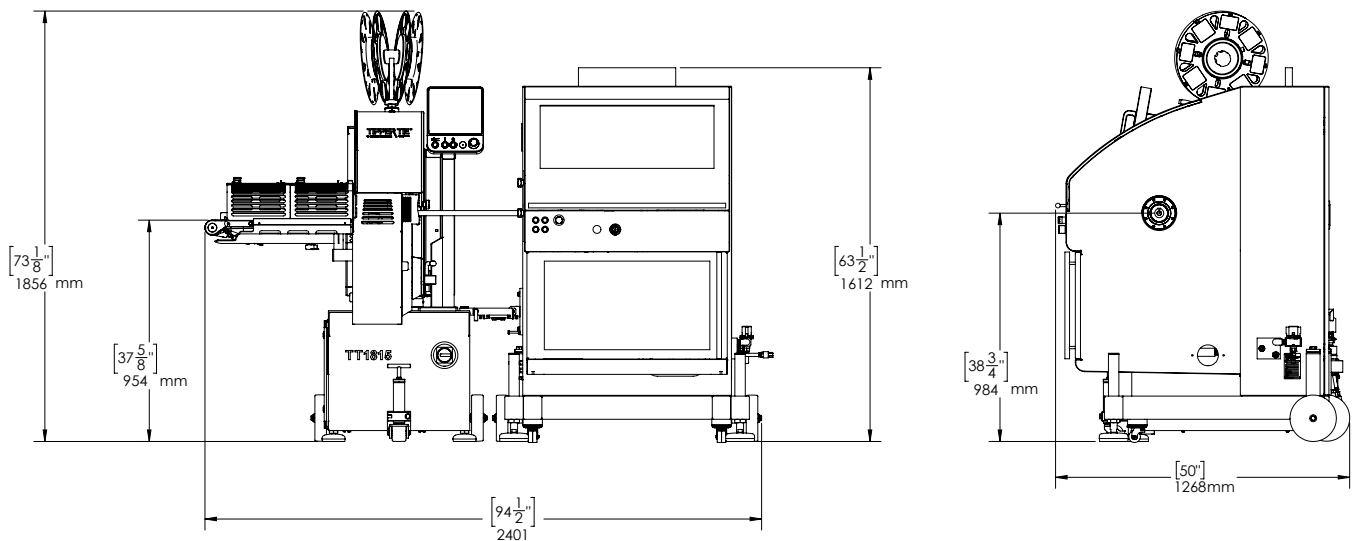
Detalles técnicos



INFORMATION ONLY

TTSealH and TT1815

SYSTEM SHOWN IN THE LOWEST POSITION. THE SYSTEM HAS 165MM (6.5") OF VERTICAL ADJUSTMENT



	TTSealH
Anchura:	1160 mm (45,67")
Profundidad:	1215 mm (47,84")
Altura	1612 mm (63,5")
Tensión de conexión:	3x 400V/50Hz ó 60Hz
Consumo de aire:	25 SCFM / 0,7 m3/minuto
Rango de calibre:	20-120 mm (0,75 – 4,75")
Velocidad de película máxima:	30 metros/minuto
Película plana máxima:	395 mm
Diámetro de rollo máximo:	355 mm
Peso*:	736 kg (1600 lbs)

* Peso y dimensiones de la máquina TTSealH no cargada y sin clipeadora.

TIPPER TIE, Inc.
2000 Lufkin Road
Apex, NC 27539 EE.UU.
Tel. +1 919 362 8811
Fax +1 919 362 4839
infoUS@tippertie.com

TIPPER TIE TECHNOPACK GmbH
Wilhelm-Bergner-Strasse 9a
21509 Glinde/Alemania
Tel. +49 40 72 77 04 0
Fax +49 40 72 77 04 100
infoDE@tippertie.com

